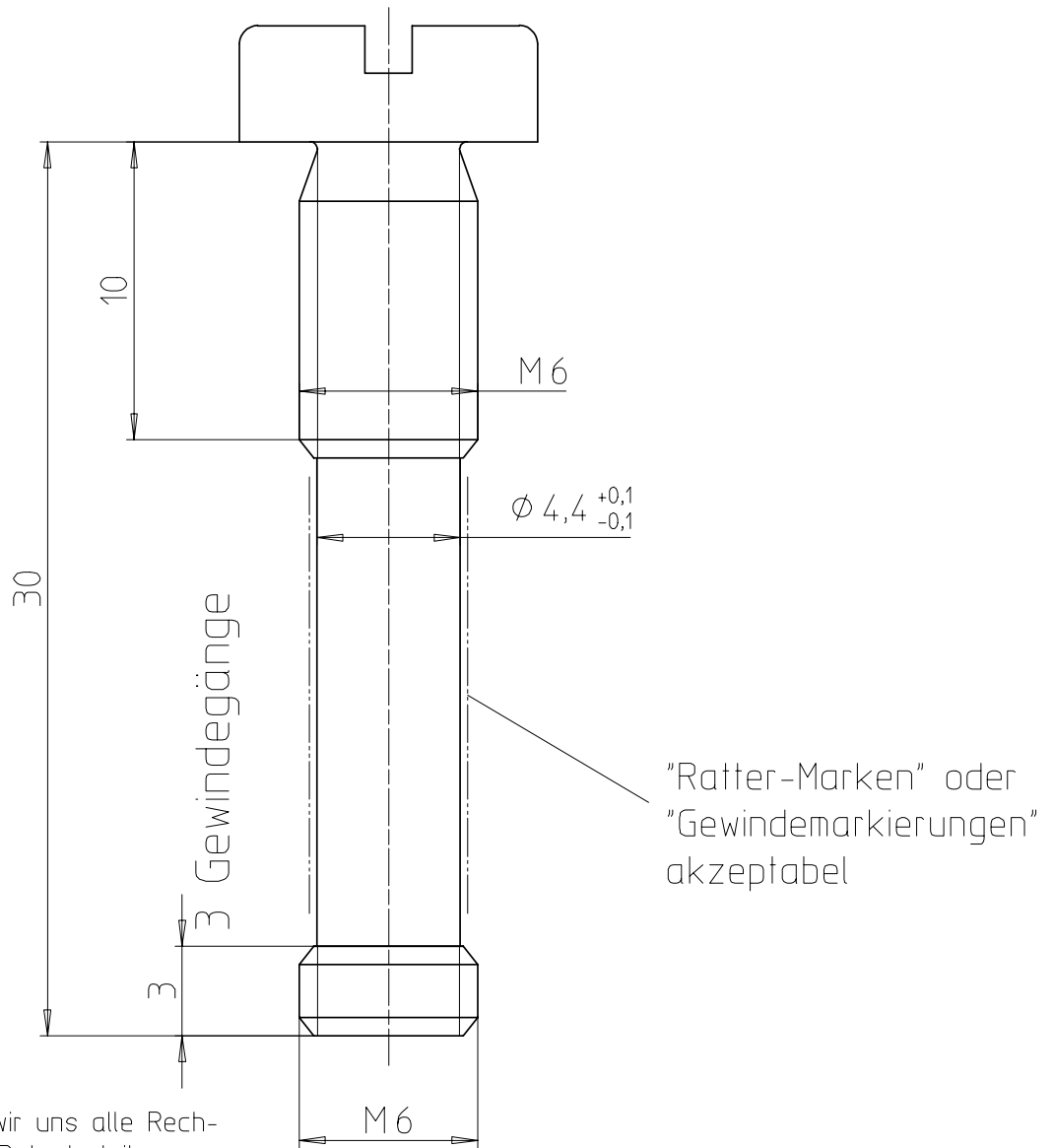


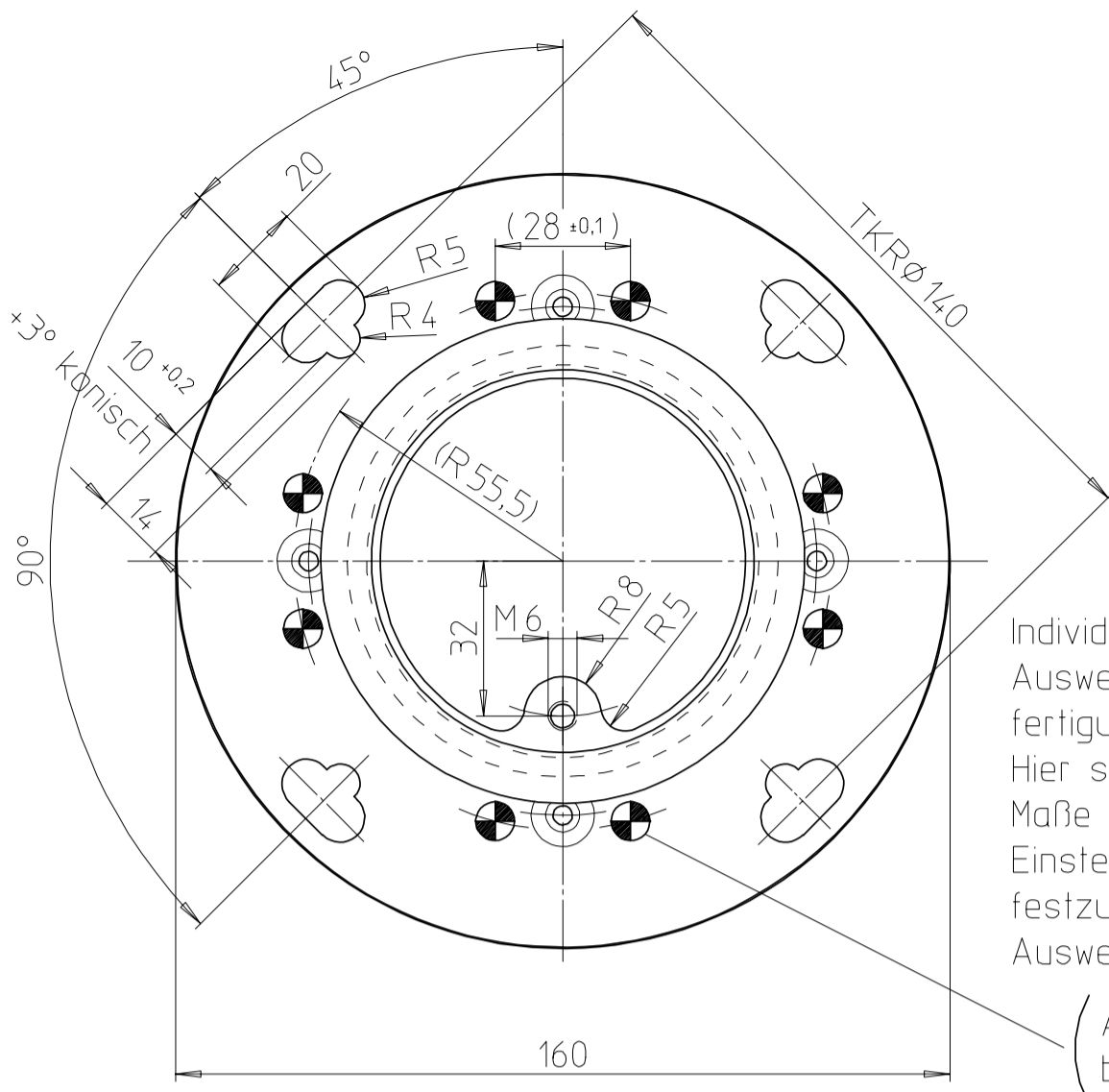
Auftraggeber			Formbackennummer			Fremd-Zeichnungsnummer		
Bemerkung			Zul.Abweichung nach DIN 1688 GTA 15		Oberfläche roh und blank	Maßstab 1:15		Gewicht ca.590g/St.
						Werkstoff Aluminiumguß		
			1997	Datum	Name	Benennung WALU-Endkappe kpl. für alle porzyl-Dränstäbe und das Fränkischen Baumbewässerungs-Set		
			Bearb.	7.4.	ALBRECHT			
			Gepr.			Zeichnungsnummer 597-10-000		
			Norm					
			FRÄNKISCHE			Blatt 1		
						3 Blätter		
1	neue Art.-Nr.	7.4.1997	Böhm.	Urspr.	Ers.für: FZ 56 04 16-11			Ers.durch:
Zust.	Änderung	Datum	Name	Urspr.				



Für diese Unterlage behalten wir uns alle Rechte vor, auch für den Fall der Patenterteilung oder Gebrauchsmustereintragung. Ohne unsere vorherige Zustimmung darf diese Unterlage weder vervielfältigt noch Dritten zugänglich gemacht oder ihr Inhalt mitgeteilt werden und sie darf durch den Empfänger oder Dritte auch nicht in anderer Weise verwertet werden. - Zuwiderhandlungen verpflichten zu Schadenersatz und können strafrechtliche Folgen haben
 (§1, 2, 11, 15, 97, 106 UrhG; §§ 1 und 18 UWG; § 823 BGB).

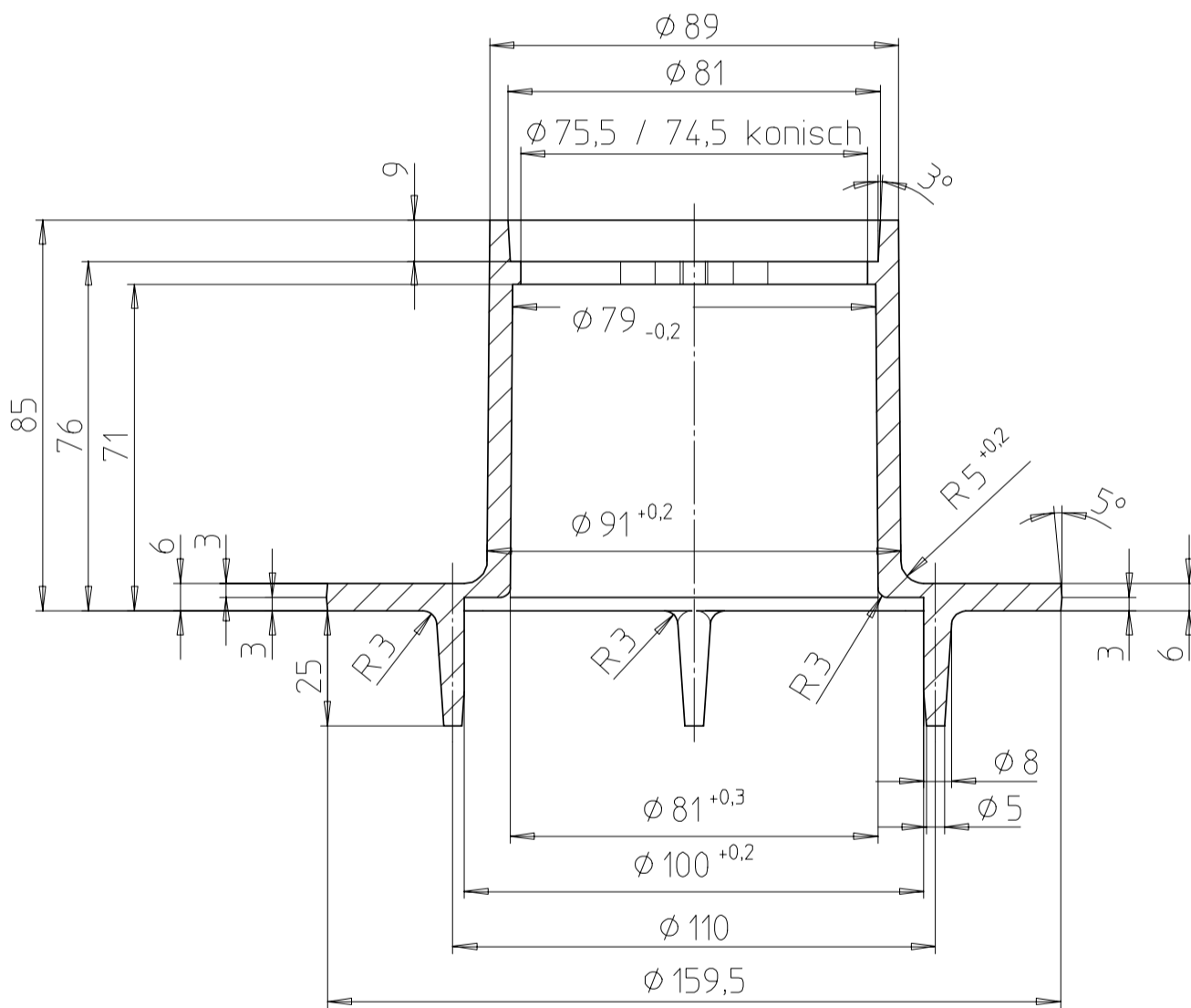
komplett verzinkt

Auftraggeber				Formbackennummer			Fremd-Zeichnungsnummer		
Bemerkung				Oberfläche verzinkt		Maßstab 4:1		Gewicht	
						Werkstoff			
				1997	Datum	Name	Benennung Zyl.-Schraube mit Schlitz M6x30 DIN84 für WALU		
				Bearb.	07.04.	ALBRECHT			
				Gepr.					
				Norm					
				FRÄNKISCHE			Zeichnungsnummer		Blatt 1
2	4,4 war 4,8	17.4.1997	Böhm.				597-10-000-2		1 Blätter
1	neue Art.-Nr.	7.4.1997	Böhm.						
Zust.	Änderung	Datum	Name	Urspr.	Ers.für: FZ_56_04_16-10		Ers.durch:		



Individuelle durch den Hersteller festgelegte Auswerfervariante, nach kostengünstigster und fertigungstechnischer Sicht festgelegt. Hier sind z.B. die in Klammern festgelegten Maße ein Vorschlag. Einstellige alphabetische noch durch FRÄNKISCHE festzulegende Kennzeichnung auf eine beliebige Auswerferstelle.

(Auswerferstelle $\varnothing 8$ bis 0,3 vertieft)



roh

frei von Lunkern, Graten, Einfallstellen und Einschlußstellen wie z.B. Fremdkörpern.

Für diese Unterlage behalten wir uns alle Rechte vor, auch für den Fall der Patenterteilung oder Gebrauchsmustereintragung. Ohne unsere vorherige Zustimmung darf diese Unterlage weder vervielfältigt noch Dritten zugänglich gemacht oder ihr Inhalt mitgeteilt werden und sie darf durch den Empfänger oder Dritte auch nicht in anderer Weise verwertet werden. - Zuwiderhandlungen verpflichten zu Schadenersatz und können strafrechtliche Folgen haben (§1, 2, 11, 15, 97, 106 UrhG; §§ 1 und 18 UWG; § 823 BGB).

Auftraggeber		Formbackennummer		Fremd-Zeichnungsnummer	
Bemerkung Alle Maße beziehen sich auf das fertige Produkt		Zul.Abweichung nach DIN 1688 GTA 15	Oberfläche roh und blank	Maßstab 1:15	Gewicht ca.510g/St.
		1997	Datum	Werkstoff Aluminiumguß	
		Bearb. 7.4.	Name ALBRECHT	Benennung Grundkörper WALU-Endkappe	
		Gepr.		Zeichnungsnummer 597-10-000-3	
		Norm		Blatt 2	
3	neue Art.-Nr.	7.4.1997	Böhm.	3 Blätter	
2	Langloch war Bohr	24.9.1996	Böhm.	FRÄNKISCHE	
1	\varnothing , Konusse, Füße	24.9.1996	ta	Ers.für: FZ_56_04_16-21-2	
Zust.	Änderung	Datum	Name	Ers.durch:	